

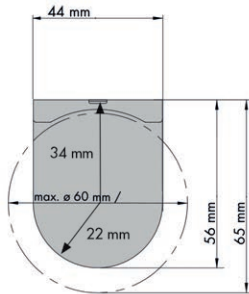
# STORE À ENROULEMENT

Simple, pratique et personnalisable, le store à enroulement s'adapte à tous types d'environnement et d'ambiance, à la maison ou au bureau et convient parfaitement aux collectivités.

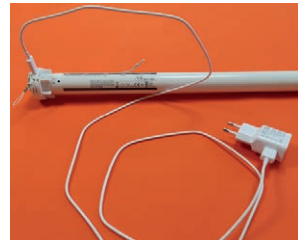
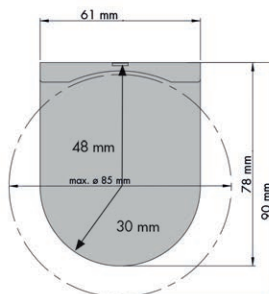


**TYPE DE POSE :** Les supports permettent une pose de face ou plafond.  
**Attention** au déport de toile et au type d'enroulement Arrière ou Avant

SUPPORT POUR TUBE 35 mm



SUPPORT POUR TUBE 50 mm



Moteur autonome avec batterie lithium & télécommande

Le store enrouleur sans coffre se compose d'un tube renforcé en aluminium extrudé, dont le diamètre est adapté en fonction des dimensions pour une meilleure tenue de la toile :

- La barre de charge peut être en PVC plein ou aluminium 13 mm inséré dans fourreau
- Les manoeuvres sont à chaînette ou motorisé

**OPTION :** Guidage par câble acier ou perlon / Profilé arrière de pose Ø 35 et Ø 50 mm.

MÉCANISMES, CHAÎNETTES, SUPPORTS ET CONTREPOIDS DISPONIBLES DANS 12 COLORIS ASSORTIS

## PLASTIQUE

SANS PLUS VALUE



Blanc [W]



Blan cassé [LB]



Gris [GR/A]



Anthracite [AN]



Noir [BK]



Bronze [DBR]

## MÉTAL

AVEC PLUS VALUE



Blanc [W]



Chrome [CH]



Inox [STS]



Aluminium [NA]



Noir [BN]



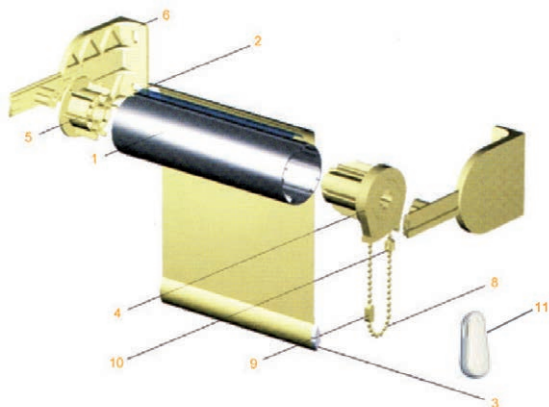
Laiton vieilli [OB]

## GRANDES DIMENSIONS (Tube Ø 58 mm)

Spécialement conçu pour les grandes ouvertures avec des matériaux et des mécanismes renforcés.

Limites dimensionnelles : Largeur maxi 3500 | Hauteur maxi 5000

Coloris disponibles des mécanismes et chaînettes : Blanc 01, Beige 03, Gris 72, Brun 33 et Noir 42.



**Option :** Guidage par câble acier ou perlon

3 Types de manoeuvres sont disponibles : chaînette, treuil et électrique 230 volts.

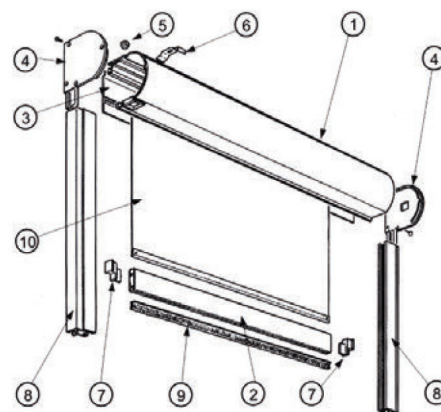
Pour la manoeuvre chaînette, un ressort de compensation intégré au mécanisme facilite la remontée de toile.

## STORE COFFRE À ENROULEMENT

Stores coffres : 63mm / 76 mm / 90 mm / 105 mm

- Ils se composent d'un profil de fermeture, d'un tube à gorge, d'une barre de charge apparente.
- Un jonc soudé en partie haute de la toile permet un parfait positionnement sur le tube.
- Manoeuvres : Chaînette, Treuil, Électrique 230 V

**Option :** Laquage RAL sur demande  
Possibilités de guidage câble ou sans coulisse



## LARGE CHOIX DE TISSUS (TOILES TECHNIQUES & DÉCORATIFS)

Avec des coloris et des nuances adaptés à tous les styles, tendance, classique ou nature...  
Des tissus Classement feu certifiés M1 pour les collectivités, les écoles et les professionnels.  
Nous proposons une gamme élargie de toiles pour répondre aux différentes configurations d'installations : Toiles «Diffusantes - Occultantes - Thermiques».

Consultez nos nuanciers sur notre site internet ↴

<https://www.la-venitienne.fr/bibliotheque-des-coloris-tissus/>

[www.la-venitienne.fr](http://www.la-venitienne.fr)

Votre revendeur / installateur



BV Cert. 7166272