



Fiche technique Vénitien Cloison 15 - 25 mm

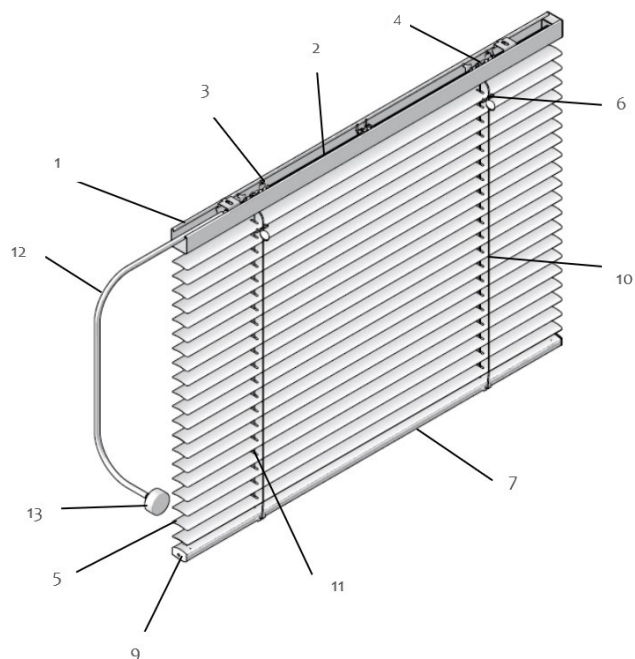


Le store Vénitien Cloison est composé d'un boîtier et d'une barre finale en acier laqué.
Le tablier est réalisé à partir de lames en aluminium de largeur 15 ou 25mm et d'épaisseur 0.20 mm, maintenue par un cordon échelle en polyester.
Seule l'orientation est possible à l'aide d'un bouton moleté relevé au store par un flexible (long. 2000 mm).

Les coloris des boutons disponibles sont : Laqué blanc, Laqué noir ou Anodisé Naturel.

Consultez nos nuanciers alu sur notre site internet : via Bibliothèque

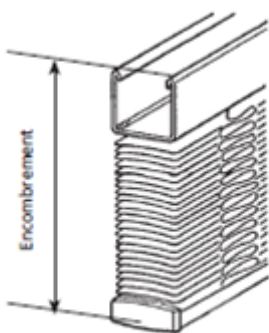
- 01 - Boîtier
- 02 - Axe 4 mm
- 03 - Support rouleau
- 04 - Rouleau
- 05 - Lame
- 06 - Séparateur
- 07 - Barre finale
- 09 - Embout de barre finale
- 10 - Cordon échelle
- 11 - Cordon 1.4mm
- 12 - Flexible 2000mm
- 13 - Bouton



Limites dimensionnelles :

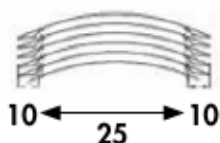
	Largeur (mm)		Hauteur maxi (mm)	Surface maxi (m ²)
	mini	maxi		
15mm Cloison	240	2000	2000	4
25mm Cloison	240	2000	3000	4

Tableau d'encombrement :



Hauteur du store replié (mm)	Hauteur du store (mm)				
	1000	1500	2000	2500	3000
15mm Cloison	75	90	110	-	-
25mm Cloison	60	70	80	90	1000

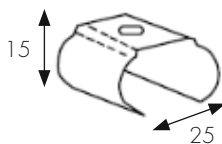
Type de pose :



Pose de store entre double vitrage espace de pose minimum conseillé 35 mm, idéalement 45 mm.

Fixation en plafond uniquement avec des supports spécifiques et invisibles à la pose.

Support Double vitrage



Code



Coloris disponible

Zingué

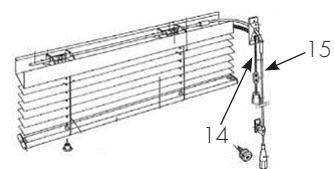
Nombre de supports de pose :

Largeur	< 1000 mm	1000 à 1600 mm	1601 à 2000 mm
V15mm Cloison	2	3	4
V25mm Cloison	2	3	4

Options :

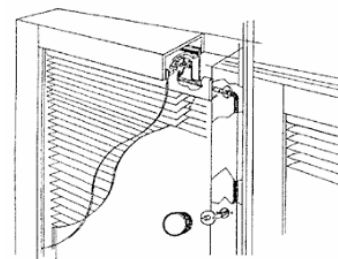
Commande par Flexible :

Cette manœuvre permet le relevage des lames par cordons 1.4mm (14) et l'orientation par tige acier flexible de couleur blanche (15)



Lames bois 25mm :

Le vénitien cloison peut également être réalisé avec des lames bois de 25mm. Dans ce cas les limites dimensionnelles sont réduites.



	Largeur (mm)		Hauteur maxi (mm)	Surface maxi (m ²)
	mini	maxi		
Lame Bois 25mm	240	1500	2500	3.5

MOTORISATION

Moteur 24 volts, boîtier 25x25 (radio/filaire), nécessite une alimentation 24/230 volts.

Limites dimensionnelles :

	LARGEUR		HAUTEUR		SURFACE
	Mini (mm)	Maxi (mm)	Mini (mm)	Maxi (mm)	Maxi (m ²)
Électrique	600	3000	200	3000	4,5