

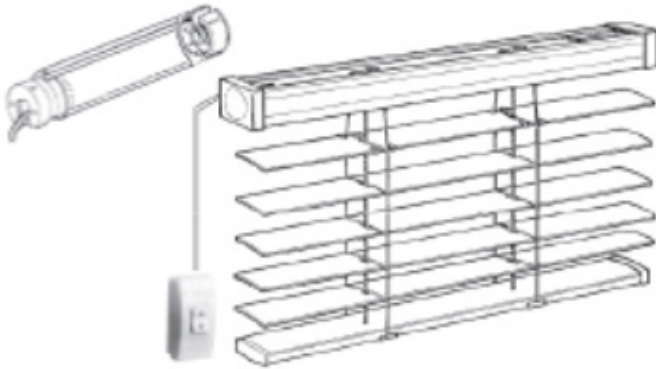


Fiche technique Vénitien 50 mm motorisé



Les vénitiens sont idéals pour vos pièces à vivre ainsi que vos espaces de travail.

Composé de lames horizontales de 50mm, le store vénitien en aluminium est orientable, il laissera passer la lumière au gré de vos désirs...



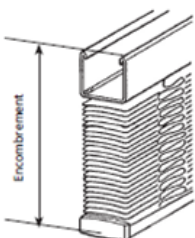
Descriptif :

Le store Vénitien 50 mm se compose d'un boîtier et d'une barre finale fermée en acier laqué. Le tablier est formé de lames en aluminium maintenues par un cordon échelle en polyester.

Limites Dimensionnelles :

	Largeur (mm)		Hauteur maxi (mm)	Surface maxi (m2)
	mini	maxi		
50 mm	600	3800	4000	18

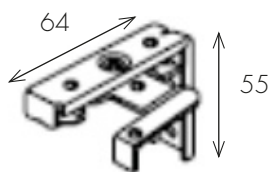
Tableau d'encombrement :



Hauteur du store replié (mm)	Hauteur du store (mm)					
	1000	1500	2000	2500	3000	3500
50 mm	100	115	130	145	175	190

Le vénitien 50 mm peut se poser en plafond, de face, sans déport ou de face avec équerres de déport.

Support à verrou



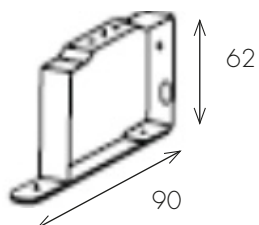
Code



Coloris disponibles

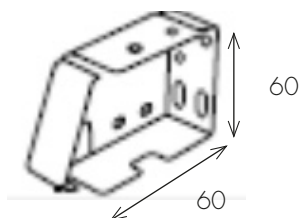
Zingué

Etrier



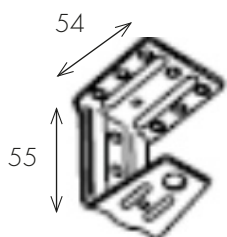
Zingué

Boîtier d'extrémité



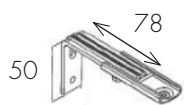
Assorti au boîtier

Support de flèche
(associé au boîtier
d'extrémité)



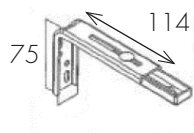
Zingué

Equerre MM



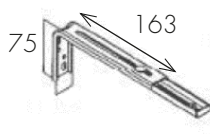
Zingue / Blanc / Brun

Equerre PM



Zingue / Blanc / Brun

Equerre GM



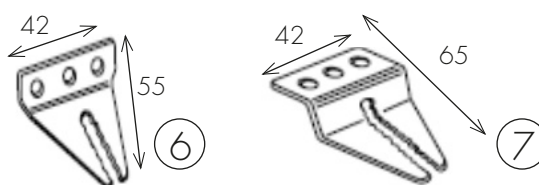
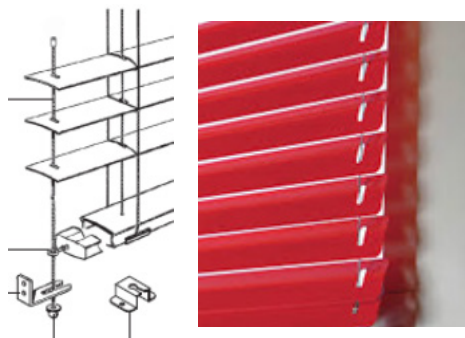
Zingue / Blanc / Brun

Tableau de déport (mm) :

	Equerre MM	Equerre PM	Equerre GM
Boitier 57 x 51 mm	-	55 / 100	100 / 200

Guidage :

Le Vénitien 50mm peut recevoir un câble perlon 2.0 mm ou acier gainé 2.3 mm.



6 – Equerre pour pose de face (coloris disponibles : zingué)

7 – Equerre pour pose tablette (coloris disponibles : zingué)

Nombre de supports de pose :

largeur	< 1300 mm	1300 à 1900 mm	1901 à 2900 mm	2901 à 3500 mm
Vénitien 50 mm	2	3	4	5

Options :

STORE EXTERIEUR :

Seul le Vénitien 50mm peut être posé en extérieur avec ses 3 options suivantes (sous peines de perte de garantie) :

- Guidage câble
- Boîtier et barre de charge galvanisé laqué
- Echelles extérieures – montage des lames entre les brins d'échelles (voir photo)



Coloris des lames disponibles :

