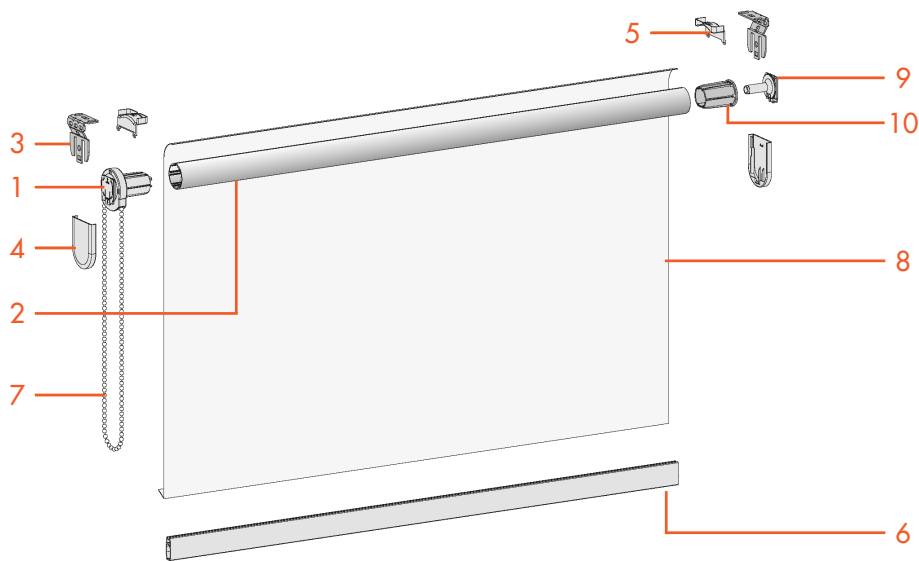




LE ROULEAU LARGE

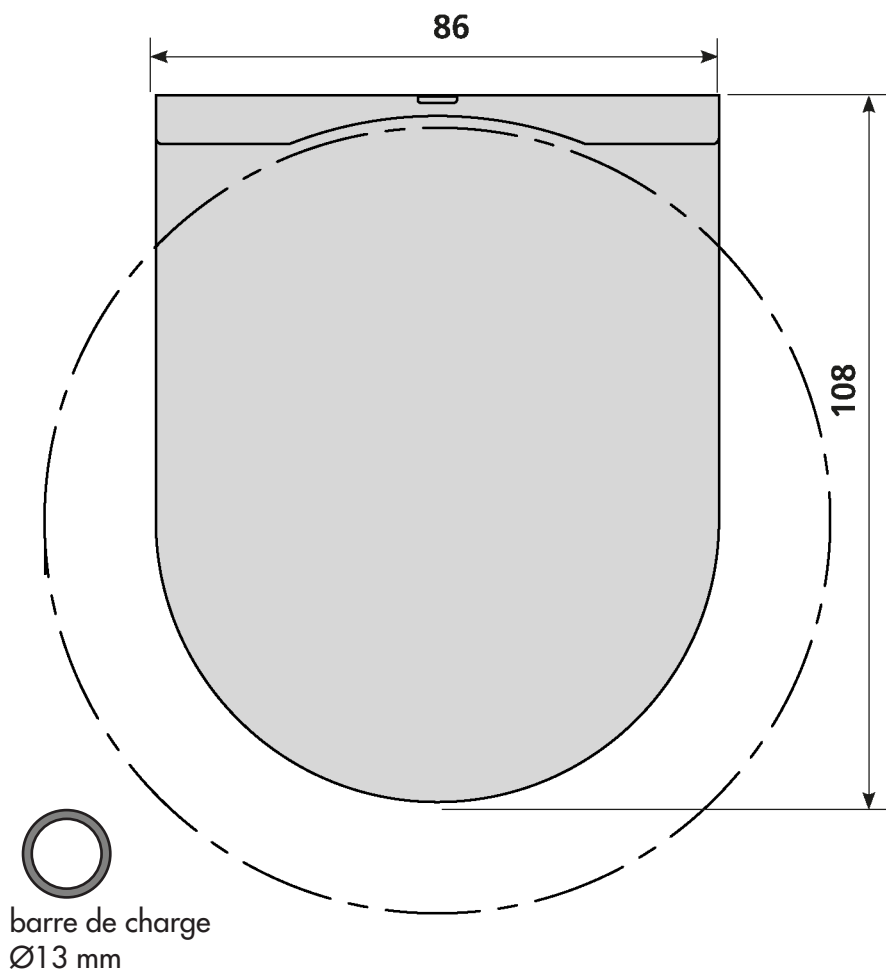
Le store à enroulement large s'adaptera parfaitement à tout type de fenêtres et de baies.
Avec un large choix de tissus unis ou opaque, il mettra en valeur votre pièce.



- 01 - Mécanisme chaînette composite Ø 65 mm, gauche ou droit.
- 02 - Tube d'enroulement alu Ø 65 mm avec double face.
- 03 - Support de pose universel en acier laqué.
- 04 - Cache support universel plastique.
- 05 - Cache vis pour support de pose.
- 06 - Barre de charge.
- 07 - Chaînette plastique.
- 08 - Toile confectionnée.
- 09 - Axe embout opposé à la manoeuvre.
- 10 - Embout opposé à la manoeuvre.

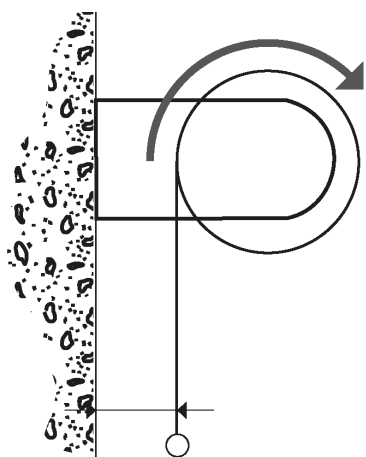
TYPE DE POSE

Les supports permettent une pose de face ou plafond.

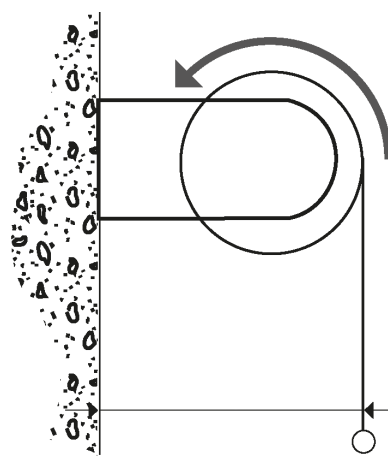


DÉPORT DE LA TOILE

La toile peut être positionnée sur le tube soit en enroulement arrière (AR) soit en enroulement avant (AV). Ainsi en fonction du type d'enroulement nous obtenons des déports de toile différents.



ENROULEMENT ARRIÈRE
DÉPORT POSE DE FACE : 30 MM



ENROULEMENT AVANT
DÉPORT POSE DE FACE : 95 MM

DÉDUCTION TOILE

Le tableau indique la différence entre la largeur de la toile et la côte «hors tout» du store (dos de supports)

	Manoeuvre Chaînette	Manoeuvre Électrique 230 V	Manoeuvre Treuil
Ø 65 mm	40 mm	47 mm	47 mm

LIMITES DIMENSIONNELLES

Largeur mini : 1000 mm

Largeur maxi : 4000 mm

Hauteur maxi : 5000 mm

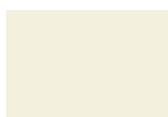
COLORAMA CACHES-JOUE ET MECANISME

PLASTIQUE

SANS
PLUS VALUE



Blanc [W]



Blanc cassé [LB]



Gris [GR/A]



Anthracite [AN]



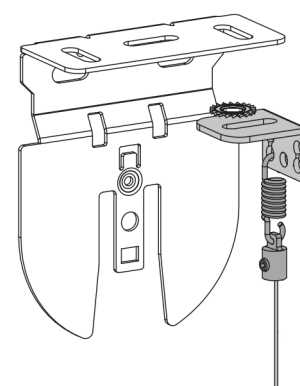
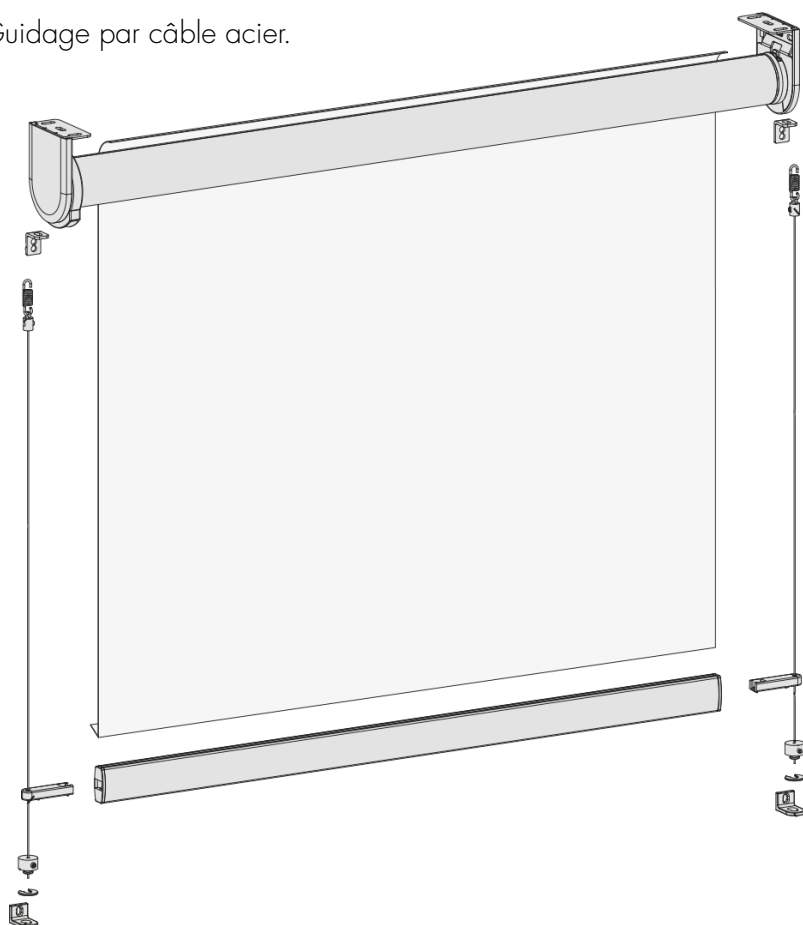
Noir [BK]



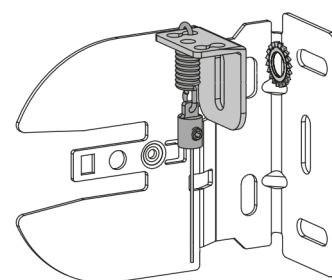
Brun [DBR]

GUIDAGE

Guidage par câble acier.



Pose plafond



Pose face