

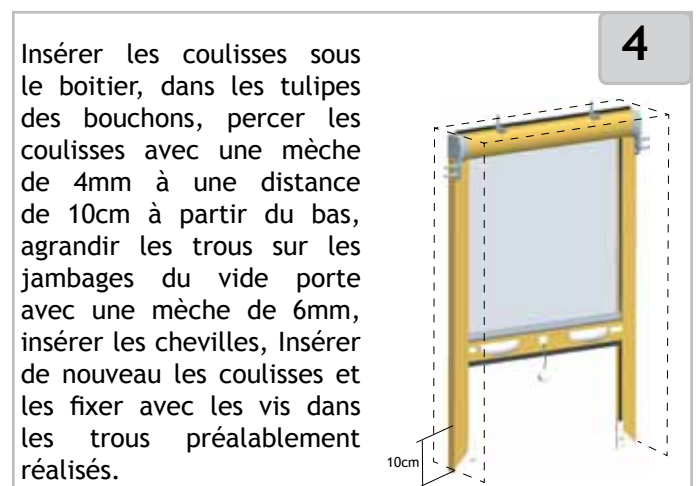
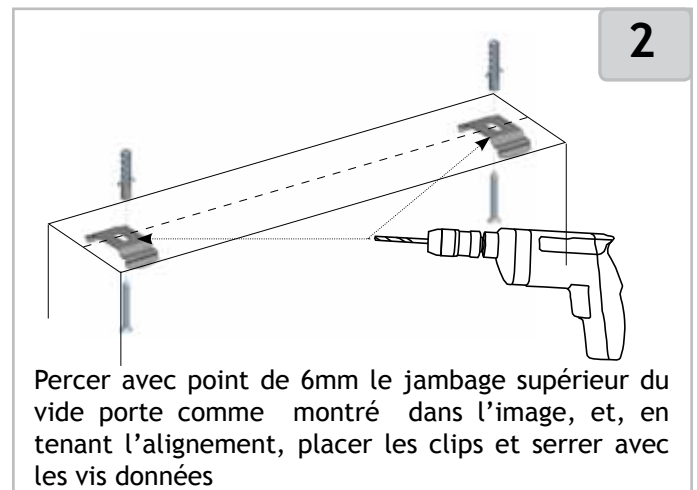
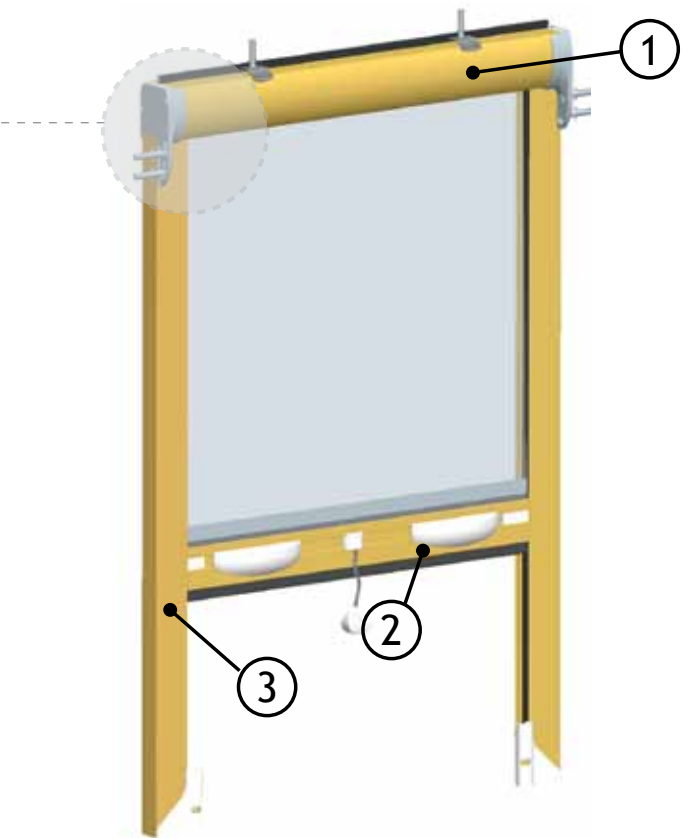
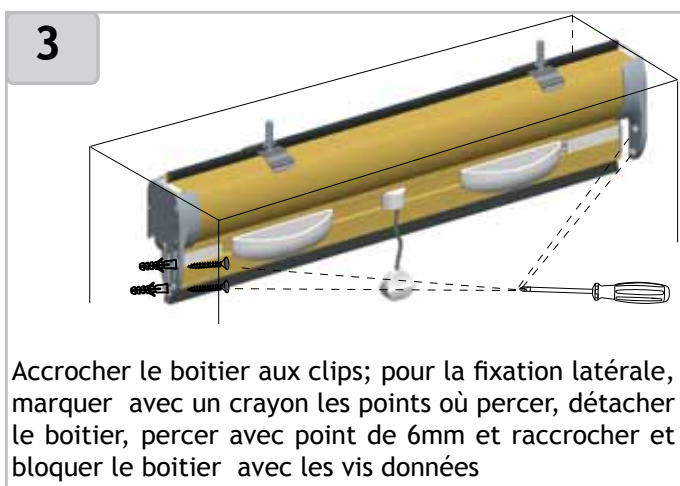
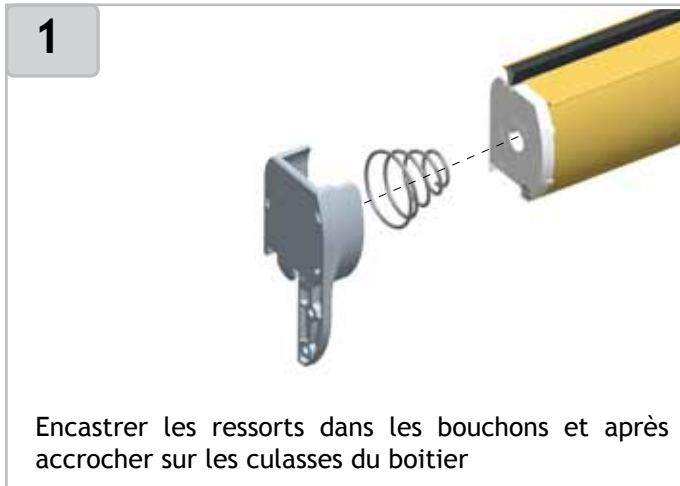
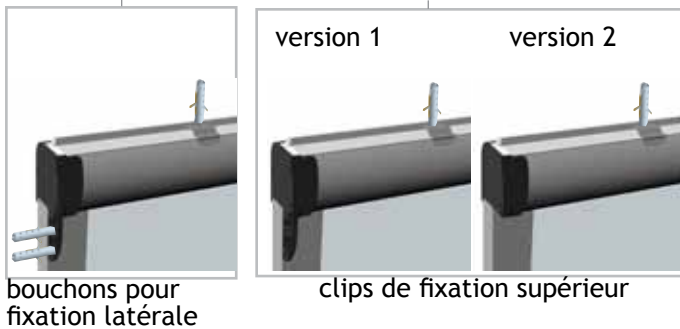
Composants

1. Boitier d'enroulement
2. barre poignée
3. Coulisses
set accessoires

Options

- a. crochet plat
- b. accrochage rapide clic clac
- c. brosse de securite
- d. frein pour ressort

fixation



Guide d'utilisation et entretien

La société tient à vous féliciter pour l'achat de la moustiquaire; veuillez lire le contenu de ce document et de le garder. Ce manuel fait partie de la moustiquaire et est destiné à fournir toutes les informations nécessaires à l'installation, l'exploitation et la maintenance.

AVERTISSEMENT

Les moustiquaires sont conçues pour protéger des insectes, des rongeurs et de petits reptiles et ne pas pour assurer la sécurité ou pour empêcher des personnes ou des objets de pénétrer à l'intérieur, ou un enfant de tomber de la fenêtre.

Moustiquaire avec enroulement vertical à ressort; son utilisation est recommandée pour les adultes. Il est conseillé de garder les enfants loin, car si la moustiquaire est montée sur les portes, un coup accidentel sur la toile peut provoquer l'activation du produit; en outre, pendant l'activation de la moustiquaire, garder le visage et le corps à distance pour éviter des dommages par le mouvement rapide de la barre poignée, en raison de l'énergie accumulée par le ressort.

Dans les situations de faible visibilité et pour les personnes ayant une déficience visuelle, la toile pourrait être peu localisable, donc il faut la mettre en évidence avec des marques de couleur.

Le fonctionnement dans conditions de gel peut endommager la moustiquaire et en conditions de vent excessif, il est conseillé de la désactiver.

Ne pas enlever les étiquettes des produits et la marque CE.

La société se réserve le droit d'apporter des modifications partielles ou totales au produit sans préavis, en déclinant toute responsabilité pour données incorrectes.

La société ne répond pas à une intervention indépendante et sans préavis pour endommagement et / ou modifications.



EMPLOI

ACTIVATION

Pour actionner la barrière contre les insectes, tirer la corde et faire descendre la barre poignée de sorte que on peut la saisir à deux mains et la pousser vers le bas. A la fin de la course, tourner légèrement la barre vers l'extérieur pour l'accrocher.

FERMETURE

Dans cette opération, il faut faire attention car, quand on la décroche, la poignée pourrait échapper en raison de l'énergie accumulée par le ressort. Saisir la barre poignée à deux mains, en la tournant vers l'intérieur afin de permettre la libération des crochets. Maintenant, prendre la corde d'une main et relâcher lentement la poignée jusqu'à la fin de la course.



ENTRETIEN

N'effectuer que les opérations d'entretien figurant dans les instructions.

Sous l'action des conditions environnementales externes, la toile ne favorise pas la croissance des micro-organismes. Pour nettoyer l'extérieur du produit, utiliser du savon et de l'eau après le brossage, pour la toile comme pour les profils, en prenant soin de bien rincer.

Évitez l'utilisation des huiles, graisses, solvants et les nettoyeurs abrasifs.

il est conseillé d'utiliser le produit au moins une fois tous les trois mois afin d'éviter que les mécanismes se bloquent. Tout autre type d'intervention doit être effectué par les centres de service autorisés ou par l'entreprise.

La toile et / ou les composants sont considérés sujet à l'usure, donc il est préférable de joindre un service régulier avec les centres spécialisés.