



STORE PLISSÉ CORDON

Descriptif

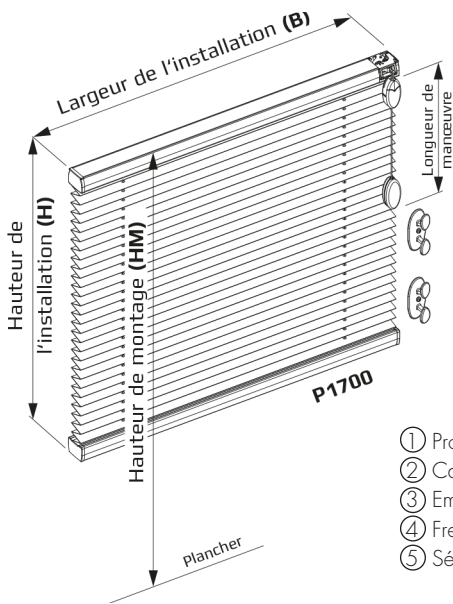
Le store plissé cordon se compose d'un tissu en plis de 20 mm et de 2 profilés en aluminium extrudé en partie haute et basse du store. Il se manœuvre à l'aide d'un cordon et un frein frontal autobloquant situé à une extrémité du profilé supérieur permet l'arrêt du store dans la position désirée.

La très faible largeur de ses profilés (22 mm) lui permet de pouvoir être installé directement dans la parclose.

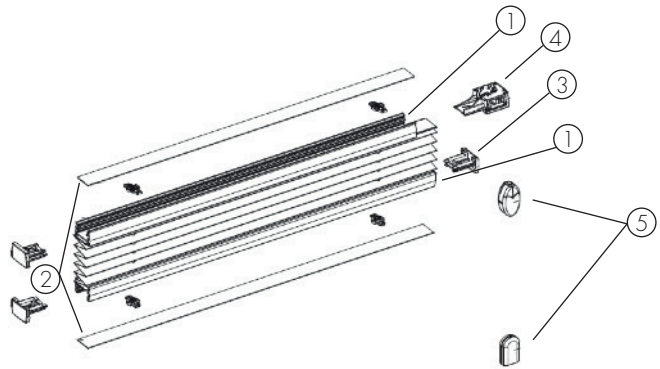
Le store peut être guidé par un câble perlon ou acier. Nous pouvons également réaliser ce type de store dans des formes plus spécifiques, trapèze ou triangle. N'hésitez pas à nous consulter pour obtenir un devis.

Coloris standard

Blanc RAL 9010, Anodisé naturel, Beige RAL 1015, Noir RAL 9005



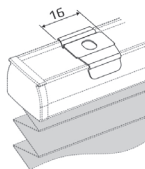
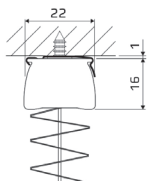
- ① Profilé aluminium
- ② Cache de couverture du profilé
- ③ Embout finition
- ④ Frein
- ⑤ Sécurité enfant



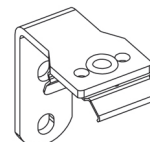
Type de pose

Il existe 2 types de pose : plafond ou face

Pose plafond

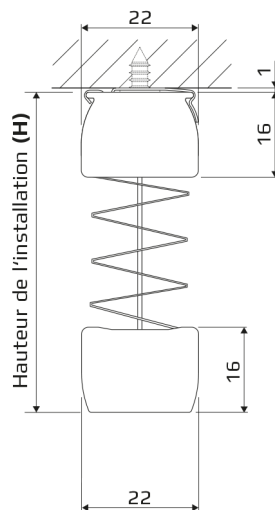
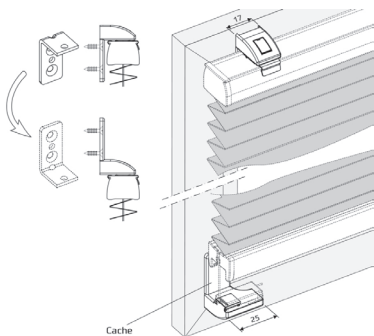


Pose de face

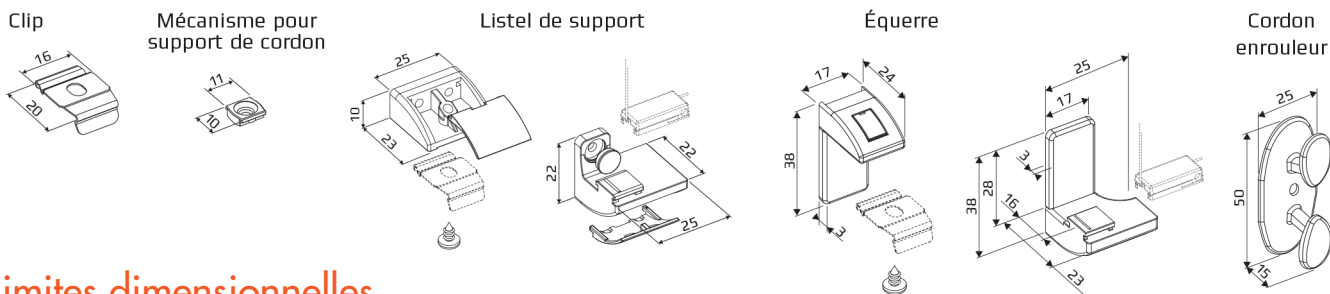




Option pose de face avec plus-value



Accessoires



Limites dimensionnelles

	largeur mini	largeur maxi	Hauteur mini	Hauteur maxi
Store plissé Cordon	300 mm	2200 mm	200 mm	2600 mm

Guidage

Le store plissé Cordon peut être guidé par un câble perlon \varnothing 1,5 mm ou acier 1,3 mm. Il peut ainsi être installé dans la parclose d'une fenêtre oscillante-battante.

Tableau d'encombrement

Y compris hauteur des 2 profilés (2 x 16 mm) Hauteur store replié profilés Haut et Bas compris en mm.

Hauteur du store	500	1000	1500	2000	2500
CHARENTE (0,15mm)	37	41	46	50	55
ADOUR (0,30 mm)	41	50	59	68	77
DORDOGNE (0,34 mm)	43	53	64	74	85

Formes spéciales (avec plus value), nous consulter.

Exemples disponibles

