



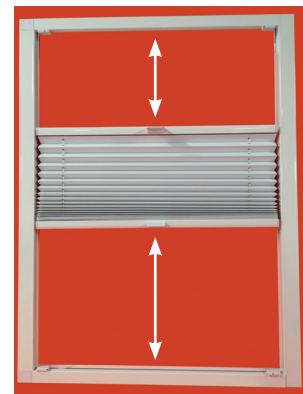
STORE PLISSÉ GRAND HORIZON

Le store plissé **Grand Horizon** se compose d'un tissu en plis de 20 mm et de 2 profilés en aluminium extrudé en partie haute et basse du store. Il se manoeuvre à l'aide de poignées fixées sur le profilé inférieur et le profilé supérieur. Le guidage cordon intégré permet un arrêt à la position désirée. La très faible largeur de ses profilés (22 mm) lui permet de pouvoir être installé directement dans la parclose.

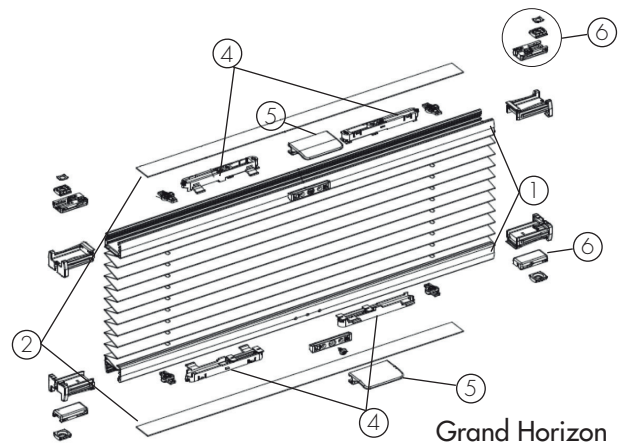
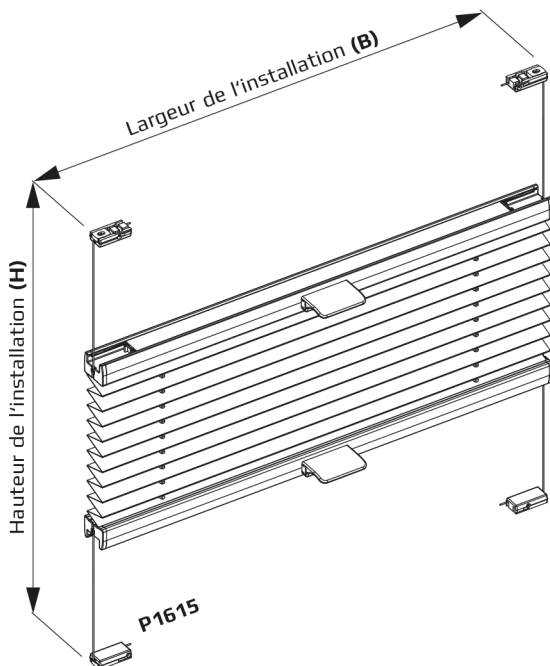
Nous pouvons également réaliser ce type de store dans des formes plus spécifiques, trapèze ou triangle ; n'hésitez pas à nous consulter pour obtenir un devis.

Coloris standard

Blanc RAL 9010, Anodisé naturel,
Beige RAL 1015, Noir RAL 9005



Grand Horizon



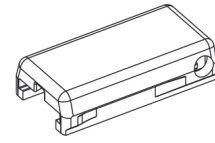
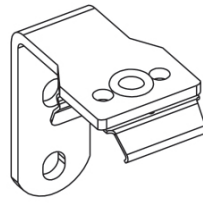
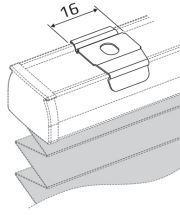
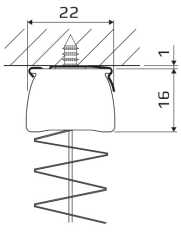
Grand Horizon

- ① Profilé aluminium
- ② Cache de couverture du profilé
- ③ Embout
- ④ Ressort de tension
- ⑤ Poignée
- ⑥ Plot de fixation

Type de pose

Il existe 2 types de pose : plafond ou face

Plot de fixation de guidage : Haut et bas



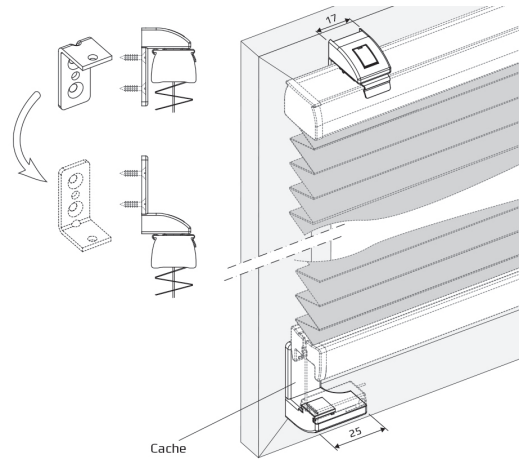
Pose plafond



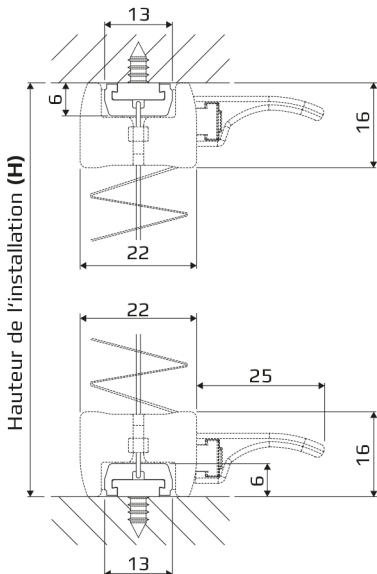
Pose de face



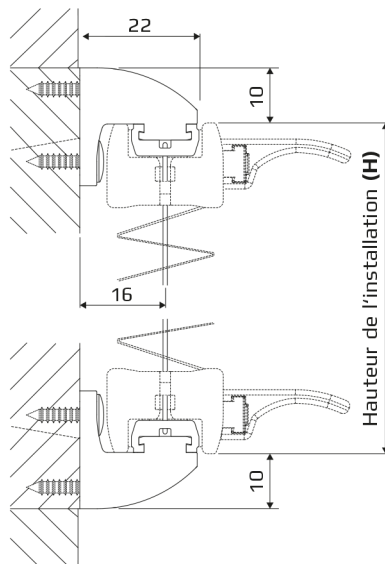
Option pose de face avec plus-value



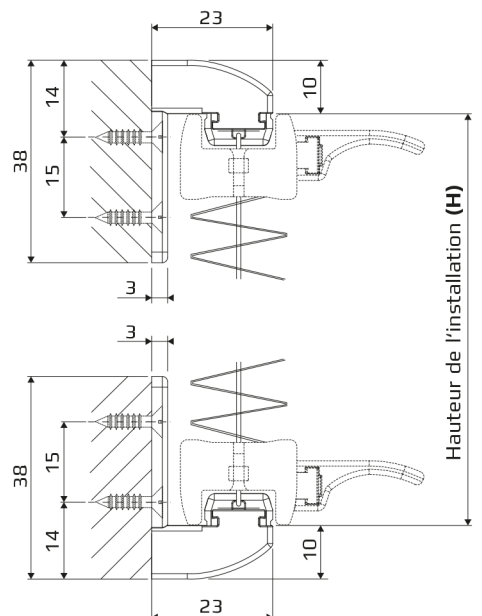
P1615 - Pied de tension



Listel de support



Équerre

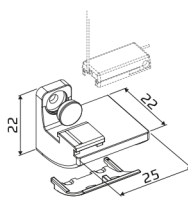


Accessoires

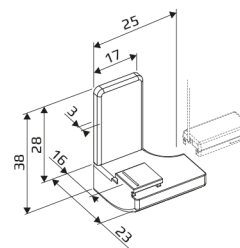
Mécanisme pour support de cordon



Listel de support



Équerre



Limites dimensionnelles

	Largeur mini	Largeur maxi	Hauteur mini	Hauteur maxi	Surface maxi
Store plissé Horizon	200 mm	1500 mm	200 mm	2200 mm	2m ²

Tableau d'encombrement

Y compris hauteur des 2 profilés (2 x 16 mm)

Hauteur du store	500	1000	1500	2000
CHARENTE (0,15mm)	37	41	46	50
ADOUR (0,30 mm)	41	50	59	68
DORDOGNE (0,34 mm)	43	53	64	74

Formes spéciales (avec plus value), nous consulter.

Exemples disponibles

