



## STORE PLISSÉ HORIZON

### Description

Le store plissé **Horizon** se compose d'un tissu en plis de 20 mm et de 2 profilés en aluminium extrudé en partie haute et basse du store. Il se manoeuvre à l'aide d'une poignée fixée sur le profilé inférieur. Le guidage cordon intégré permet un arrêt à la position désirée. La très faible largeur de ses profilés (22 mm) lui permet de pouvoir être installé directement dans la parclose.

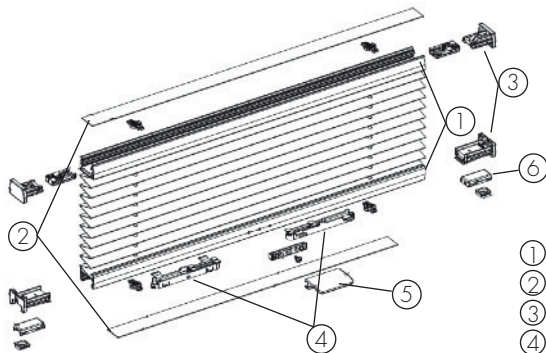
Nous pouvons également réaliser ce type de store dans des formes plus spécifiques, trapèze ou triangle ; n'hésitez pas à nous consulter pour obtenir un devis.

### Coloris standard

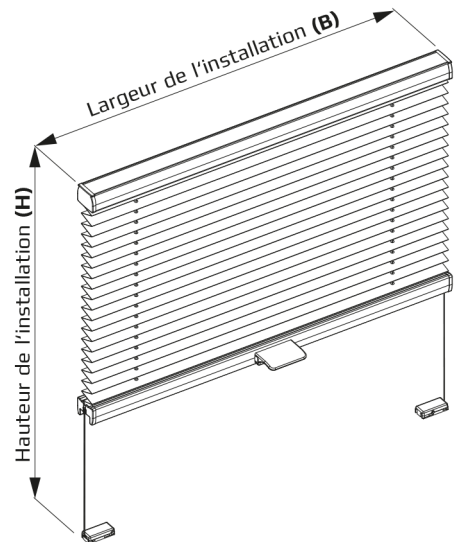
Blanc RAL 9010, Anodisé naturel,  
Beige RAL 1015, Noir RAL 9005



Horizon

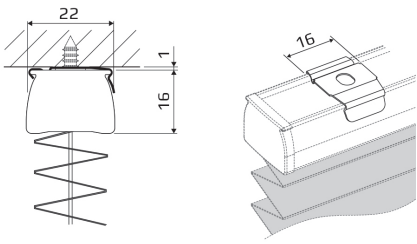


- ① Profilé aluminium
- ② Cache de couverture du profilé
- ③ Embout
- ④ Ressort de tension
- ⑤ Poignée
- ⑥ Plot de fixation

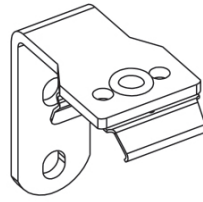


# Type de pose

Il existe 2 types de pose : plafond ou face



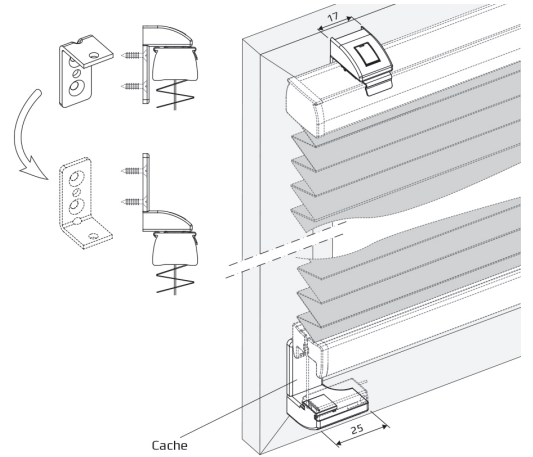
Pose plafond



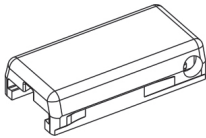
Pose de face



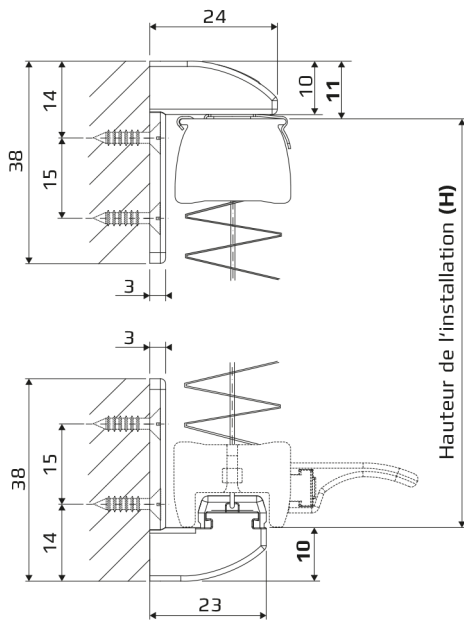
Option pose de face avec plus-value



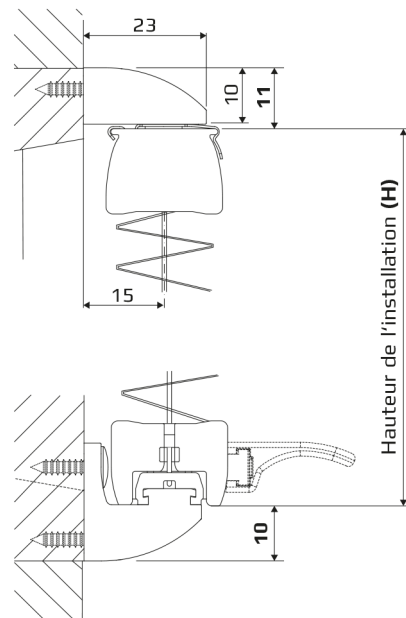
Plot de fixation de guidage : Bas



Équerre



Listel de support



## Limites dimensionnelles

	Largeur mini	Largeur maxi	Hauteur mini	Hauteur maxi	Surface maxi
Store plissé Horizon	200 mm	1500 mm	200 mm	2200 mm	2m <sup>2</sup>

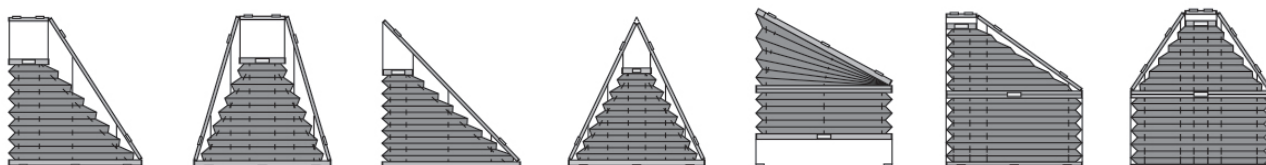
## Tableau d'encombrement

Y compris hauteur des 2 profilés (2 x 16 mm)

Hauteur du store	500	1000	1500	2000
CHARENTE (0,15mm)	37	41	46	50
ADOUR (0,30 mm)	41	50	59	68
DORDOGNE (0,34 mm)	43	53	64	74

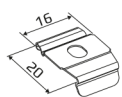
## Formes spéciales (avec plus value), nous consulter.

Exemples disponibles



## Accessoires

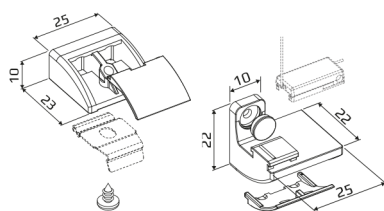
Clip



Mécanisme pour support de cordon



Listel de support



Équerre

