

# Rouleau Clip

Le store rouleau clip est un store d'intérieur technique encadré qui vient se clipser ou se visser sur la parclose de la fenêtre.

La large gamme de tissu occultants et filtrants permet une application adaptée aux différents environnements et à la couleur du cadre de la fenêtre.

Manoeuvre par tirage direct ou chaînette.

Hauteur manoeuvre chaînette blanches :  
400 mm, 500 mm, 950 mm

Hauteur manoeuvre chaînette noire : 950 mm.

**COLORIS DE LA CHAÎNETTE**



**OPTION**

TIGE DE MANOEUVRE  
2 mètres



**COLORIS PROFILÉ ALUMINIUM RAL STANDARD**



**BOIS**



\* **FINITION SATINÉ**

• *Autres RAL*  
*en plus-value sur demande*

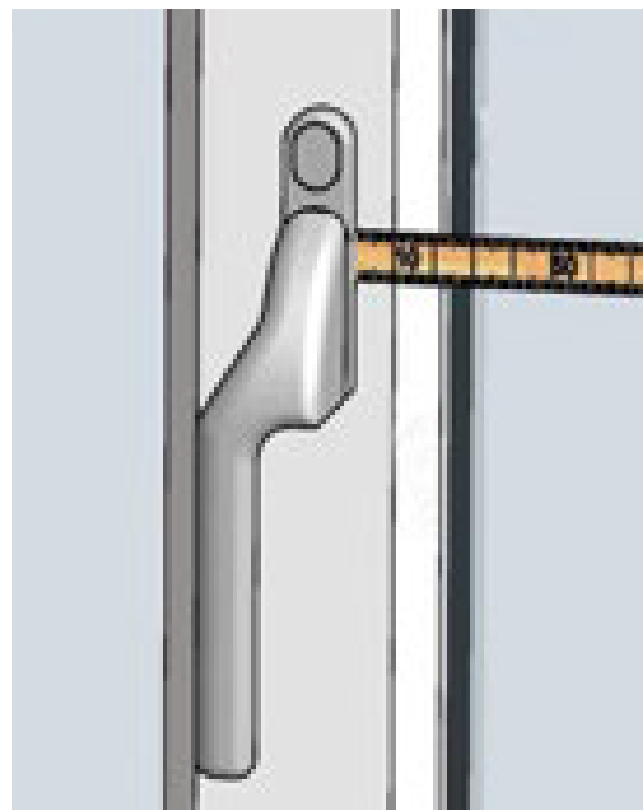
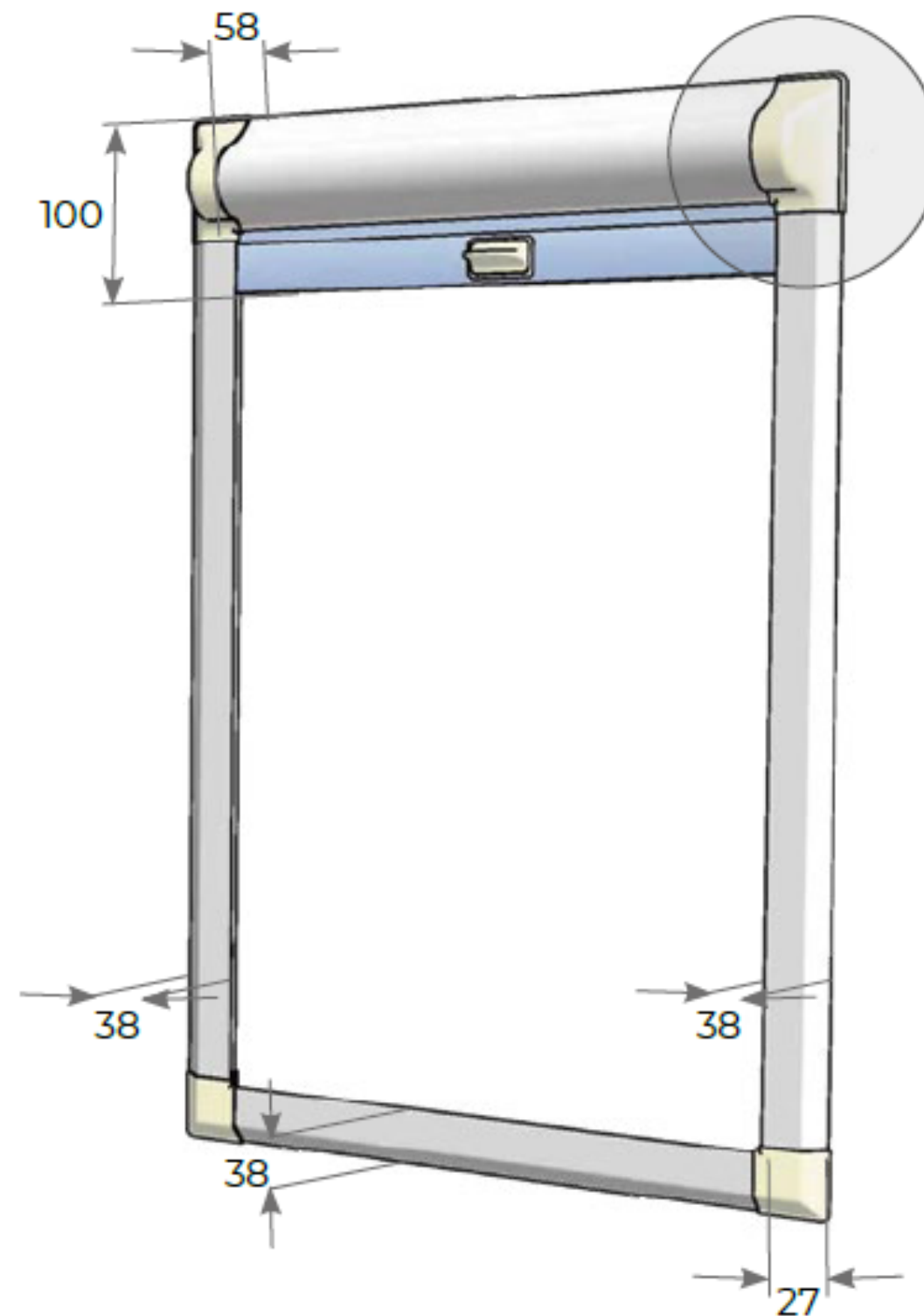
**COLORIS DES ACCESSOIRES NYLON**



- **PRISE DE COTES**

Les dimensions du Rouleau Clip doivent être indiquées en millimètres en précisant la profondeur de la parclose (minimum 16 mm), la hauteur de parclose et la cote entre joint pour la largeur .

L'encadrement du "Rouleau Clip" chevauche la parclose de 25 mm, il faut donc veiller à ce que la position de la poignée de la fenêtre n'interfère pas avec la taille du produit.



- **INSTALLATION**

L'installation est facile et immédiate pour les parcloses d'une profondeur comprise entre 16 et 32 mm :

il suffit de fixer les clips spéciaux placés entre le verre et le profilé.

Pour les parcloses d'une profondeur supérieure à 32 mm, il faut visser le store.

- **LIMITES DIMENSIONNELLES ( mm ) pour manoeuvre tirage direct**

	L	H
MIN.	400	700
MAX.	1300	2000

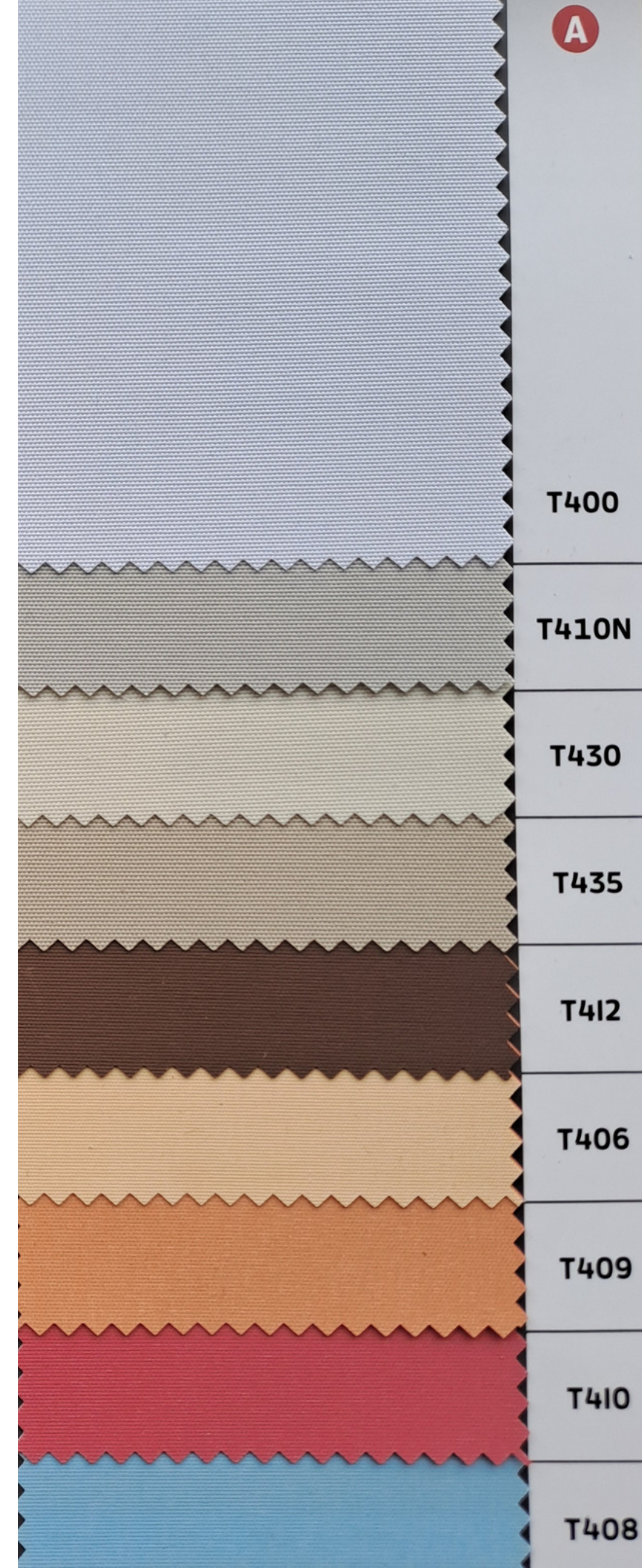
Largeur min pour manoeuvre chaînette 300mm



# TISSUS OCCULTANTS



# TISSUS FILTRANTS





# NOTICE DE POSE



## 1/ Assembler le cadre

En version enrouleur, le mécanisme est intégré dans le profil supérieur (arrondi), en version vénitien, le store est déjà fixé au profil supérieur. Monter le cadre. Pour ce faire, faire glisser chaque patte du coin PVC dans la rainure du profil et serrer les petites visse. Clipper le cache PVC

sur chaque coin et visser le par l'arrière.

S'il vous a été fourni un joint adhésif, reportez-vous au point 5/ Votre cadre est désormais prêt à la pose.

## 2/ Positionner les clips de fixation

Positionner les clips de fixation à 85 mm du haut et du bas du clair de vitrage. Cette distance correspond à la longueur d'une carte de crédit. Positionner les clips de fixation en faisant glisser le retour derrière le joint. Si besoin, lubrifier cette partie pour faciliter l'insertion.

Dans le cas où il vous est fourni 6 clips, positionner les clips restant à équidistance des clips haut et bas.

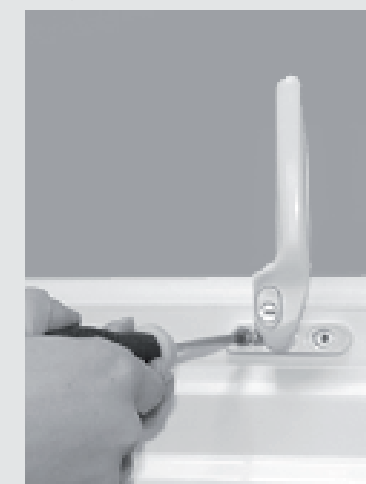


## 3/ Installer le cadre

Positionner le cadre monté de manière à ce que les perçages sur les profils soient en face des clips. Presser sur les profils du cadre pour que chaque clip soit bien enclenché. Votre Stor'Clip est installé. Dans le cas d'un Stor'Clip Enrouleur, positionner la barre de charge comme indiqué dans le point 7/



## 4 Câle pour poignées

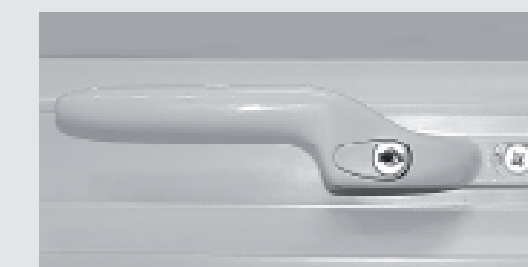


Il arrive parfois qu'il faille déporter la poignée de la fenêtre car la manipulation est gênée par le cadre. Dans ce cas de figure il existe 2 câles de 3 et 6 mm d'épaisseur, qui vous sont fournies si vous l'avez mentionné dans votre commande.

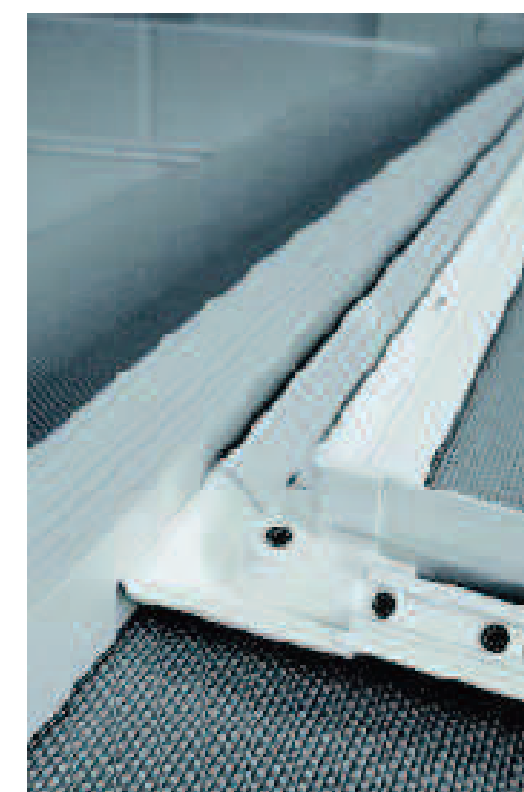


Pour installer cette câle, il faut démonter la poignée de la fenêtre, positionner la câle puis replacer la poignée, comme le montrent les photos ci-contre.

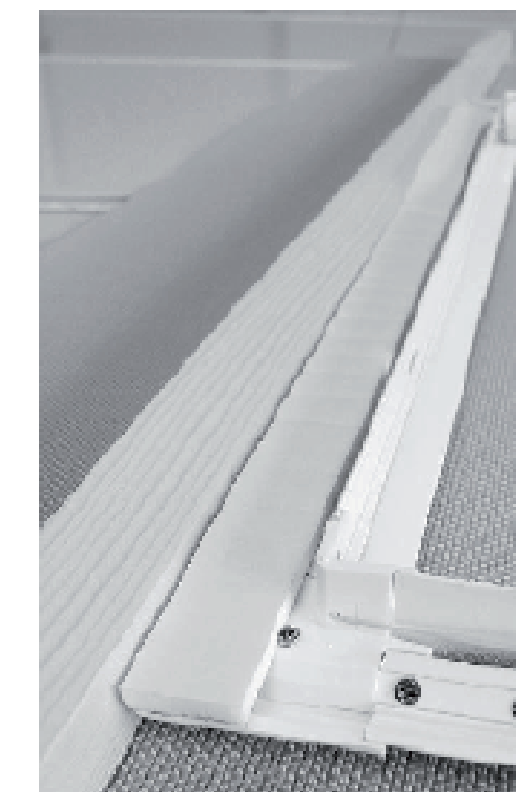
## Variantes de pose



## 5/ Joint adhésif



Il se peut que le clip qui vous est fourni soit plus long que la profondeur de feuillure et un jour apparaît alors entre le cadre du Stor'Clip et la fenêtre, rendant ainsi le système instable lors de la manipulation du store.

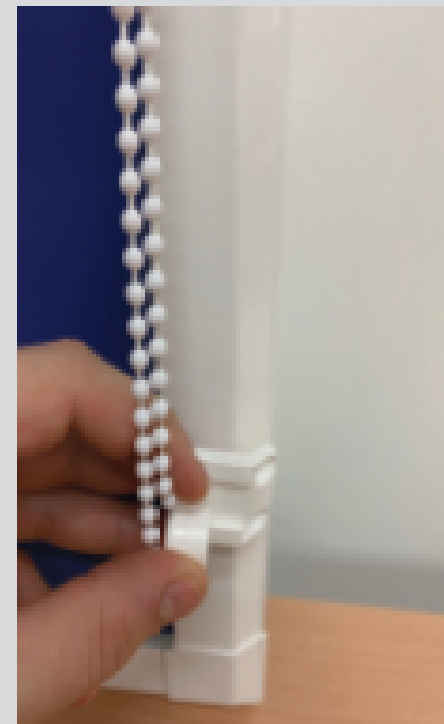


Ce jour peut être compensé par un joint adhésif qui vous sera fourni dans ce cas de figure. Pour installer le joint, placez-vous contre une surface droite et positionner le joint tout autour du cadre en suivant le bord des profils, comme indiqué dans les photos ci-contre.

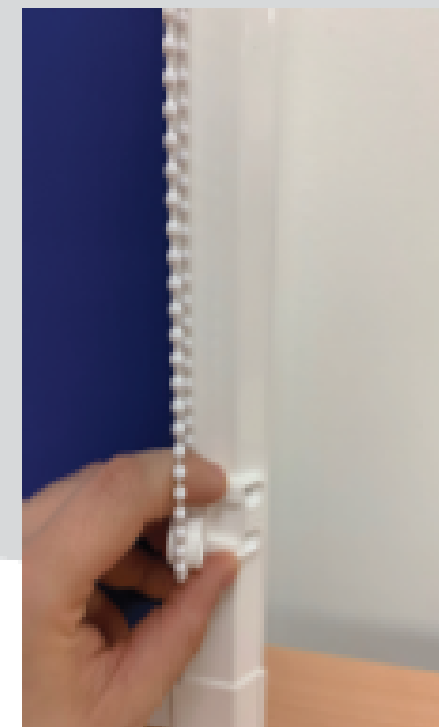
## NOTICE DE POSE manoeuvre chainette

\* Chainette :

1/ positionner la chainette dans le tendeur



2/ positionner le tendeur sur le profil de manière à ce que la chainette soit tendue



3/ Percer le cadre à l'emplacement du tendeur



4/ insérer le cache du tendeur



5/ Fixer le cache à l'aide de la vis



6/ Insérer le capuchon

